

вносител: “ ЕРАТО ХОЛДИНГ ” АД
Хасково, бул. “Съединение”67, тел: 038/ 60 30 00



ИНСТРУКЦИЯ

**за монтаж и експлоатация
на водогреен чугунен
отоплителен котел**

VIADRUS U22 C,D



ZAVOD TOPENARSKE TECHNIKY
ZDB a.s. BOHUMIN

РЕДАКЦИЯ 2004

ВНИМАНИЕ!

- ПРОЧЕТИ ИНСТРУКЦИЯТА ПРЕДИ МОНТАЖ, ЕКСПЛОАТАЦИЯ ИЛИ ОБСЛУЖВАНЕ
- ДА СЕ МОНТИРА ВЪВ ВЕНТИЛИРАНИ ПОМЕЩЕНИЯ
- НЕСПАЗВАНЕ НА ИНСТРУКЦИИТЕ МОЖЕ ДА ДОВЕДЕ ДО ТЕЖКИ ЩЕТИ ИЛИ СМЪРТ

Внимание !

Котелът трябва да се регистрира и подлежи на технически надзор от оправомощена инспекция, съгласно Наредбата за условия и ред за оправомощаване на лица за осъществяване на технически надзор на съоръжения с повишена опасност и за реда за водене на регистър на съоръженията (Д.В. бр.79/2000 г.).

За целта ползвателят е необходимо да се обърне за регистрация към местната оторизирана фирма или физическо лице за осъществяване на технически надзор.

Котелът Viadrus U22 е универсален чугунен секционен котел с ниско налягане, предназначен за изгаряне на:

- твърди горива- кокс, черни въглища, дървесина - Viadrus U22 C дървесина (евен. черни въглища и кокс) - Viadrus U22 D
- газообразни горива- природен газ- Viadrus U22 P
- течни горива- леко котелно гориво (TOEL), нафта - Viadrus U22 N

1. Предназначение и предимства на котела

Дву-и трисекционните котли Viadrus U22 са подходящи при реконструиране на битови топлинни източници, за по- малки битови и почивни сгради. Котлите от този тип с по- големи размери отговарят на изискванията за отопление на фамилни къщи, търговски центрове, училища и др.

Котелът се произвежда като водогреен, с естествена или принудителна циркулация на отоплителната вода и работно свръхналягане до 4 bar. Фабрично тестван е при пробно свръхналягане 8 bar.

Разликата в изпълнението на котлите Viadrus U22 D и Viadrus U22 C е увеличеният размер на отвора за полагане на горивото, който да позволява изгаряне на по-големи цепеници с диаметър 220 mm. Изгарянето на дървени трупчета оптимизира горивния процес и повишава комфорта при обслужване. В същото време количеството на пепелта е значително по- малко, а може да се използва и като тор.

Предимства на котела:

1. Продължителна експлоатация на чугунения топлообменник и на всички други части на котела от гледна точка качеството на използваните материали.

2. Гарантирана издръжливост на конструкцията.

3. Отработана производствена технология на автоматично формиращите линии с устойчиво и гарантирано качество на производствения процес (ISO 9001, ISO 14 001).

4. Ефективност при изгаряне на кокс и черни въглища от 75-80%, ефективност от изгаряне на дървесината 71-78%.

5. Опростено обслужване и поддръжка.

6. Без допълнителни изисквания за тяга на комина.

7. Мощностен диапазон според броя на секциите.

8. Възможност за преустройство на котела от твърдо на газообразно (течно)гориво и обратно.

2. Технически данни на котли VIADRUS U22

Табл.1 Размери и технически параметри на котел VIADRUS U22 C

Брой секции	бр.	2	3	4	5	6	7	8	9	10
Тегло	kg	195	232	268	304	342	380	418	456	494
Воден обем	l	26,1	31,5	36,2	40,9	45,6	50,3	55,0	59,7	64,4
Обем на горивната камера	l	21	34	47	60	73	86	99	112	125
Дълбочина на горивната камера	mm	149	244	339	434	529	624	719	814	909
Светъл диаметър на димогарната тръба	mm	156							176	
Размери на котела: височина x широчина	mm	974x520								
Дълбочина	mm	560	655	750	845	940	1035	1130	1225	1320
Работно свръхналягане на водата	bar	4								
Изпитателно свръхналягане на водата	bar	8								
Хидравлична загуба		виж фиг.1								
Препоръчителна работна t° на отоплителната вода	°C	60-90								
Ниво на шума	dB	Не превишава нивото 65 dB (A)								
Минимална тяга на комина	mbar	0,12	0,14	0,16	0,18	0,20	0,22	0,24	0,26	0,28
Присъединителни връзки на котела отоплителна вода		DN 70								
връщаща вода		DN 70								

Табл. 2 Технически параметри за гориво - битов кокс и черни въглища (40 - 60 mm, 26 - 30 MJXkg⁻¹)

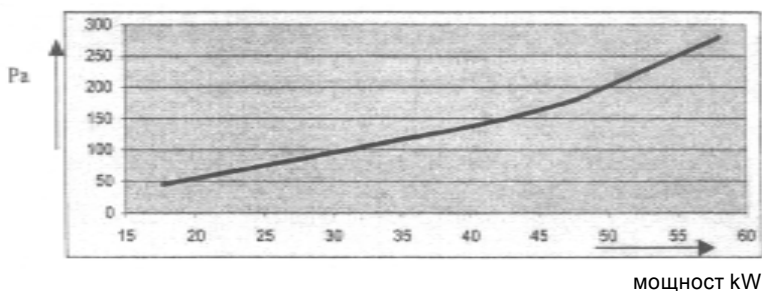
Брой секции	бр.	2	3	4	5	6	7	8	9	10
Топлинна мощност		11.7	17.7	23.3	29.1	34.9	40.7	46.5	52.3	58.1
Ефективност	%	75-80								
Ориентировъчен разход на гориво	kg/h	1,9	2,9	3,8	4,8	5,8	6,7	7,7	8,6	9,6
Температура на димните газове	°C	max 280								

**Табл.3 Размери и технически параметри на котел
VIADRUS U22 D**

Брой секции	бр.	4	5	6	7	8	9	10	
Тегло	kg	257	295	333	371	409	447	485	
Воден обем	l	36,2	40,9	45,6	50,3	55,0	59,7	64,4	
Обем на горивната камера	l	47	60	73	86	99	112	125	
Дълбочина на горивната камера	mm	339	434	529	624	719	814	909	
Светъл диаметър на димогарната тръба	mm	156					176		
Размери на котела: височина x широчина	mm	974x520							
Дълбочина	mm	750	845	940	1035	1130	1225	1320	
Работно свръхналягане на водата	bar	4							
Изпитателно свръхналягане на водата	bar	8							
Хидравлична загуба		виж фиг. 1							
Препоръчителна работна t° на отоплителната вода	$^{\circ}$ C	60-90							
Ниво на шума	dB	Не превишава нивото 65 dB (A)							
Минимална тяга на комина	mbar	0,16	0,18	0,20	0,22	0,24	0,26	0,28	
Присъединителни връзки на котела-отоплителна вода връщаща вода		DN 70 DN 70							

**Табл. 4 Технически параметри за гориво - дърва
(влажност 15- 25 %, 12-15 MJXkg⁻¹)**

Брой секции	бр.	4	5	6	7	8	9	10
Топлинна мощност		20	25	30	35	40	45	49
Ефективност	%	71-78						
Ориентировъчен разход на гориво	kg/h	6,8	8,4	10,1	11,8	13,5	15,2	16,6
Температура на димните газове	$^{\circ}$ C	max 320						



Фиг.1 Хидравлични загуби в котелното тяло

3. Описание на конструкцията

Основна част на котела е секционното котелно тяло от сив чугун, произвеждано в съответствие с:

ЧДС 42 2415:1990- "Чугун 42 2415 с графит" или

ЧДС 42 2415:1990- "Чугун 42 2420 с графит".

Напорните части на котела отговарят на изискванията за якост съгл.

ЧДС 07 0240:1993- "Водогрейни и парни котли под ниско налягане. Основни разпоредби".

ЧДС 07 0245:1993- "Водогрейни и парни котли под ниско налягане. Водогрейни котли с мощност до 50 kW. Технически изисквания. Изпитания."

Котелното тяло е съставено от секции, сглобени с помощта на конусни нипили и фиксирани с придържащи шпилки. Секциите оформят горивна камера, пепелник, водно пространство и топлообменна част. Вход-изходът на отоплителната вода е разположен в задната част на котела.

В горната част на задната секция са разположени камера за димните газове и фланеца за отоплителната вода. В долната част на задната секция се намира фланеца за връщащата вода с муфа за монтаж на кран за пълнене и източване. Към предната секция на котела са фиксирани вратичките за полагане на гориво и за почистване на пепелта, а под тях-вратичката за огнището.

Котелното тяло е изолирано с безвредна минерална вата, която понижава загубите от топлообмена с околната среда. Стоманеният кожух е апретиран с високо качествено цветно покритие.

При котлите Viadrus U22 C с размери от 7 до 10 секции се използват два вида средни секции: в предната част на котела секциите са без преграда (летва), а в задната му част- с преграда. Летвата затваря горивната камера като връща пламъка и димните газове от задния сектор към предната част на котела. По този начин се усвоява топлината от димните газове.

Броят на секциите със и без преграда е представен в следващата таблица:

Табл.5 Средни секции на котел Viadrus U22 C

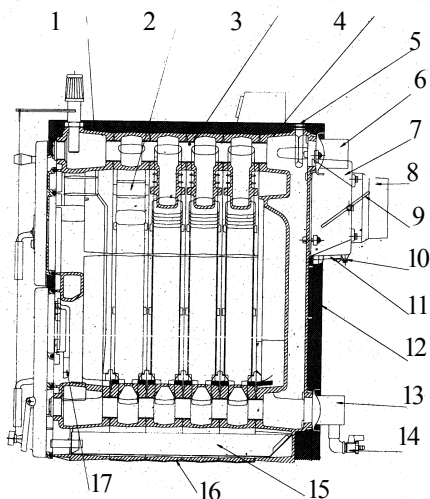
Размер на котела по секции	2	3	4	5	6	7	8	9	10
Средни секции с преграда	-	1	2	3	4	4	5	5	6
Средни секции без преграда	-	-	-	-	-	1	1	2	2

При котлите Viadrus U22 D се използват три вида секции: в предната част на котела (с изключение на четирисекционните от този тип) е разположена секция без средно оребряване, която улеснява полагането на гориво с диаметър до 220 mm и още- секции без преграда, а в задната част на котела- с преграда. Летвата затваря горивната камера като връща пламъка и димните газове от задния сектор към предната част на котела. По този начин се усвоява топлината от димните газове.

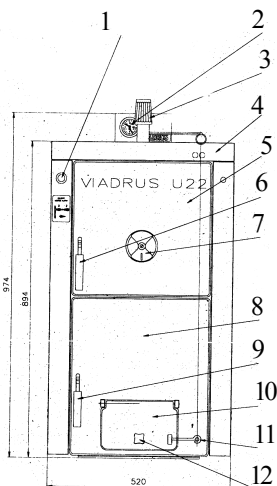
Табл.6 Средни секции на котел Viadrus U22 D

Размер на котела по секции	4	5	6	7	8	9	10
Средна секция без оребряване	-	1	1	1	1	1	1
Средни секции с преграда	2	2	3	4	5	5	6
Средни секции без преграда	-	-	-	-	-	1	1

Фиг.2 Схема на котел Viadrus U22 D

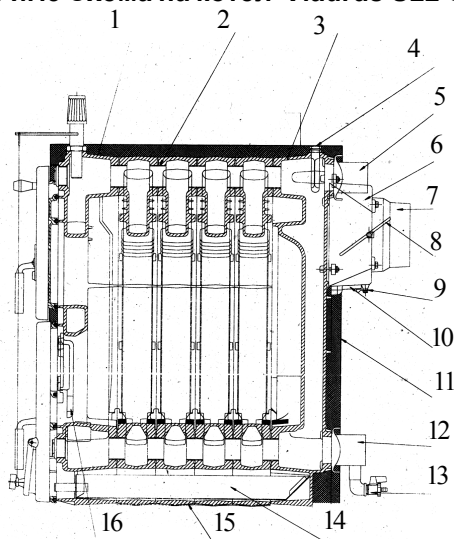


- | | |
|---------------------------------|---------------------------------------|
| 1. Предна секция | 10. Лостче |
| 2. Средна секция без оребряване | 11. Капак за почистване на дымоотвода |
| 3. Нипел | 12. Задна част на кожата с изолацията |
| 4. Задна секция | 13. Фланец за връщащата вода с муфа |
| 5. Гилза (тройка) | 14. Коляно + изпускателен кран |
| 6. Фланец за топлата вода | 15. Пепелник |
| 7. Димоотвод | 16. Средна секция |
| 8. Накрайник за дымоотвода | 17. Вратичка за огнището |
| 9. Димна клапа | |

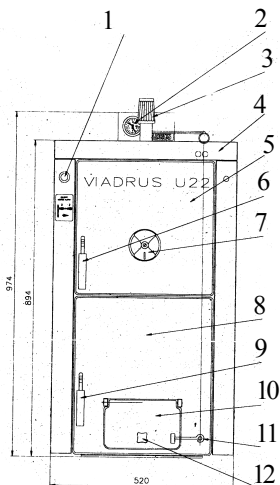


- | |
|--|
| 1. Ръкохватка за управление на димната клапа |
| 2. Термоманометър |
| 3. Регулатор на тягата |
| 4. Горна част на кожата с изолацията |
| 5. Вратичка за полагане на горивото |
| 6. Затвор на вратичката за полагане гориво |
| 7. Въздушна розетка |
| 8. Вратичка за пепелта |
| 9. Затвор на вратичката за пепелта |
| 10. Въздушна клапа |
| 11. Окачващ щифт |
| 12. Застопоряващ болт за въздушната клапа |

Фиг.3 Схема на котел Viadrus U22 C



- | | |
|----------------------------|---------------------------------------|
| 1. Предна секция | 10. Капак за почистване на дымоотвода |
| 2. Нипел | 11. Задна част на кожуха с изолация |
| 3. Задна секция | 12. Фланец за въртящата вода с муфта |
| 4. Гилза (тройка) | 13. Коляно+ изпускателен кран |
| 5. Фланец за топла вода | 14. Пепелник |
| 6. Димоотвод | 15. Средна секция |
| 7. Накрайник на дымоотвода | 16. Вратичка за огнището |
| 8. Димна клапа | |
| 9. Лостче | |



- | |
|--|
| 1. Ръкохватка за управление на димната клапа |
| 2. Термоманометър |
| 3. Регулатор на тягата |
| 4. Горна част на кожуха с изолацията |
| 5. Вратичка за полагане на горивото |
| 6. Затвор на вратичката за полагане гориво |
| 7. Въздушна розетка |
| 8. Вратичка за пепелта |
| 9. Затвор на вратичката за пепелта |
| 10. Въздушна клапа |
| 11. Окачващ щифт |
| 12. Застопоряващ болт за въздушната клапа |

4. Регулиращи и предпазни елементи

Димната клапа на дымоотвода регулира изходящото количество на димните газове от котела към комина. Тя се управлява от ръкохватката, разположена в горната лява част на котела в непосредствена близост до вратичката за полагане на горивото.

Въздушната клапа на вратичката за почистване на пепелта регулира първичния въздух под котелната скара. Управлява се от регулатора за тягата или ръчно с помощта на застопоряващия болт на клапата.

Въздушната розетка на вратичката за полагане на горивото е предназначена за захранване на горивната камера със вторичен въздух. Поради високата температура по повърхността на вратичката управлението на розетката се извършва с помощта на допълнителен уред, част от доставения инструментариум.

Капакът за почистване на дымоотвода се намира в долната му част и служи за почистване на натрупаните след изгарянето продукти.

Между предната и средната секция над отвора за полагане на горивото при котлите Viadrus U22 C има прегради към дымогарния канал. При котлите с малки мощности (2-5 секции) те служат за намаляне сечението на канала и за оптимално усвояване на температурата от димните газове. Сечението на дымогарния канал е с различни размери и зависи от големината на котела:

Табл.7 Прегради за дымогарния канал при котли Viadrus U22C

Брой секции	Широчина на сечението на дымогарния канал [mm]	Брой прегради
2	12	2
3	24	2
4	36	2
5	48	2

Температурата на отоплителната вода и налягането на водата в системата се отчитат от комбиниран уред- термоманометър, разположен в управляващата кутия. Отворът за датчика на термоманометъра се намира в горната част на задната котелна секция.

5. Разполагане и инсталиране

5.1 Предписания

Котелът на твърдо гориво се инсталира само от оторизирана от фирма "Ерато" организация, упълномощена за извършването на такава дейност.

Инсталирането на котела се извършва по предварително разработен проект съгл. действащите предписания по БДС, съответстващи на ЧДС.

а) за отоплителната система

ЧДС 06 0310: 1983 Централно отопление, проектиране и монтаж.

ЧДС 06 0830: 1996 Предпазни съоръжения за централно отопление и подгриване на БГВ.

ЧДС 07 7401: 1992 Вода и пара за топлоенергийни съоръжения с работно налягане на парата до 8 МПа.

ЧДС 07 0240: 1993 Водогрейни и парни котли под ниско налягане. Водогрейни котли с мощност до 50 kW.

б) към комина

ЧДС 73 4210: 1989 Изпълнение на комини и дымоотводи. Присъединяване на горивни съоръжения.

ЧДС 73 4201: 1989 Проектиране на коминии дымоотводи.

ЧДС 06 1610: 1985 Части на дымоотводите за битови уреди.

в) от гледна точка на противопожарните предписания

ЧДС 06 1008: 1997 Противопожарна безопасност на топлинните съоръжения.

ЧДС 73 0823: 1984 Противопожарни технически свойства на материалите. Степени на горимост на строителните материали.

Въз основа на решение на Чешката агенция по безопасност на труда-Сборник закони №91/1993 трябва да се прави следното разграничение при проектиране, разполагане и експлоатация на котелни помещения под ниско налягане:

- котли с номинална топлинна мощност до 50 kW

- котли с номинална топлинна мощност 50 kW и нагоре- котелно помещение III категория- става дума за котли Viadrus U22 C в 9 и 10-секционно изпълнение.

5.2 Възможности за разполагане на котела

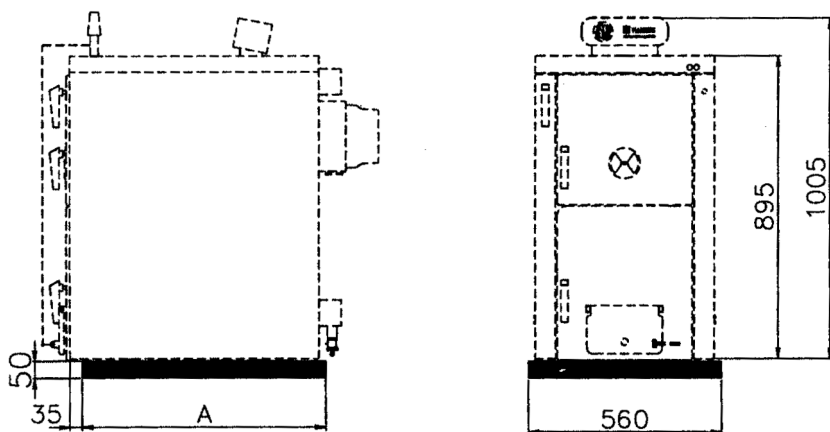
Котелът "Viadrus U22" е предназначен за инсталиране в извънжилищни помещения (напр. избени помещения, коридори и др.)

Разполагане на котела от гледна точка на противопожарните предписания:

1. Разполагане върху под от незапалим материал (фиг.4)

- котелът се поставя на фундамент, който превишава външната проекция на котела с 20 mm

- ако котелът се разположи в избено помещение, фундаментът трябва да има мин. височина 50 mm.



A									
Брой секции	2	3	4	5	6	7	8	9	10
m m	325	420	515	610	705	800	895	970	1085

Фиг. 4 Размери на фундамента

2. Безопасни разстояния от запалими материали

- при инсталиране и експлоатация на котела задължително се спазва безопасно разстояние 200 mm от материали със степени на горимост В, С1 и С2 (съгл. ЧДС 06 1008: 1997)

- минималното разстояние от леснозапалими вещества със степени на горимост С3 се удвоява- 400 mm.

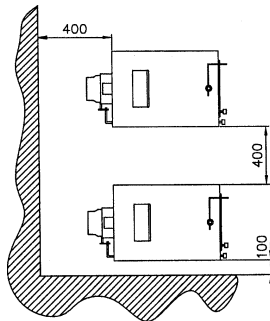
- безопасното разстояние се удвоява и в случаите, когато степента на горимост на строителните материали не е известна.

Табл.8 Степен на горимост на строителните материали и изделия

Степен на горимост	Строителни материали, включени в степен на горимост (извлечение от ЧДС 730823)
А-негорими	азбест, тухли, пясъчник, керамични плочки, мазилки, противопожарни мазилки (без органични примеси)
В-практически негорими	акумин, изомин, хераклит, райомит, мигнос, велокс, плочи от азбестови влакна, плочки от базалтово кече и др.
С1-трудно горими	букова и дъбова дървесина, полчки от хорбакс, верзалит, умакарт, шперплат
С2-средно горими	иглолистен дървен материал (бор, смърч), талашитни и коркови облицовки - ЧДС 492614

Разполагане на котела от гледна точка осигуряване на пространство за манипулации:

- основна среда AA5/AB5 съгл. ЧДС 33 2000-3:1995
 - мин.пространството за манипулации, което се оставя пред котела е 1000 mm
 - мин.разстояние между задната част на котела и стената е 400 mm
 - поне една от страничните части на котела трябва да позволява достъп до задната част- мин.400 mm
 - минималното разстояние от странична стена се определя на 100 mm
- Разполагане на горивото:
- изключено е гориво да се складира на разстояние по- малко от 400



фиг. 5 Разполагане на котлите в котелното

помещение 1000 mm зад или в непосредствена близост до котела

- забранява се разполагането на гориво между два котела в общо котелно помещение
- производителят препоръчва мин.разстояние между котела и горивото да бъде 1000 mm. Друг вариант е горивото да се складира в отделно помещение.

6. Поръчка, доставка и монтаж

6.1 Поръчка

В поръчката трябва да се специфицират:

- 1) Изпълнение на котела- котел Viadrus U22 C
- котел Viadrus U22 D
- 2) Размер на котела- брой секции от 2 до 10
- 3) Изисквания за предлаганите по желание принадлежности

6.2 Доставка и принадлежности

След направена заявка котелът Viadrus U22 се доставя в следния вид:

котелното тяло е разположено в палет, а опакованият кожух на котела е прикрепен странично. Принадлежностите са поставени във вътрешността на котелното тяло, а достъп до тях осигурява вратичката за полагане на горивото. Котелът е в подходяща за транспортиране опаковка. Не се препоръчват манипулации, свързани с обръщане на котела, особено по време на неговия превоз.

Стандартни принадлежности към котел Viadrus U22:

- комплект почистващи принадлежности (кука, четка с ръкохватка, острие, закачалка)

- пепелник (1 бр.)
- управляващо табло (1 бр.)
- термоманометър (1 бр.)
- кран за пълнене и източване Js 1/2" (1 бр.)
- регулатор на тягата (1 бр.)
- тапа 1 1/2" (2 бр.)
- болт на въздушната клапа (1 бр.)
- лост с ръкохватка за управление на димната клапа (1 бр.)
- етикет за управлението на димната клапа (1 бр.)
- скрепителни щифтове за кожуха (1 бр.)
- шайби (4 бр.+ 3 бр.)
- гайки (4 бр.)
- щифтове 3 (4 бр.)
- болтове (4 бр.)
- фланец за отоплителната вода DN 70 (1 бр.)
- фланец за връщащата вода DN 70 с муфа Js 1/2" (1 бр.)
- за крана пълнене и източване (1 бр.)
- коляно Js 1/2" (1 бр.)
- уплътнение Ø 86x60x3 (2 бр.)
- ключ за манипулации (1 бр.)
- търговска и техническа документация

7. Инструкция за монтаж

7.1. Монтаж и сглобяване

Монтирането на котела и съоръженията към него да се извършва от специализирана организация. Фирмата обезпечавашеф-монтаж за даване на указания и извършване контрол на монтажните работи (по договаряне). В този случай важат всички гаранции за нормалното функциониране на котела. В противен случай, отхвърляме рекламациите.

Монтирането на котела се извършва върху бетонен фундамент или негорима поставка, повдигната на 0,1 м/100 мм/ над кота + 0,00 на котелното(виж фиг. 4).

Тук не се предвиждат фундаментни болтове или друг вид застопоряване.

Нивелацията трябва да бъде спазена, като се допуска 10 мм разлика в надлъжното направление, но така, че наклонът да е към задната част, за да позволява добро обезвъздушаване.

Транспортирането и придвижването на котела до площадката трябва да бъде плавно, за да се избегнат резки дърпания или удари, защото това би довело до повреди на котела.

При монтажа в котелното помещение да се спазват изискванията на Наредба No 29, глава IV “Сгради и помещения за парни и водогрейни котли”, както и изискванията на Наредба No 2 - ПСТН - глава XIV - раздел III “Котелни помещения”.

Важно: Строго се забранява монтирането на спирателни кранове между котела и предпазителния клапан, както и между котела и затворения разширителен съд.

Котелът може да бъде монтиран в инсталация с отворена схема, т.е. с отворен разширителен съд, свързан с атмосферата, монтиран над най-горния ред радиатори или в затворена схема със затворен разширителен съд и предпазителен клапан, монтиран до котела.

Когато на котела се монтира предпазителен клапан оразмеряването и определянето на количеството на предпазните клапани и ЗРС се извършва от проектанта на котелната инсталация по действащи нормативни стандарти (европейските директиви)

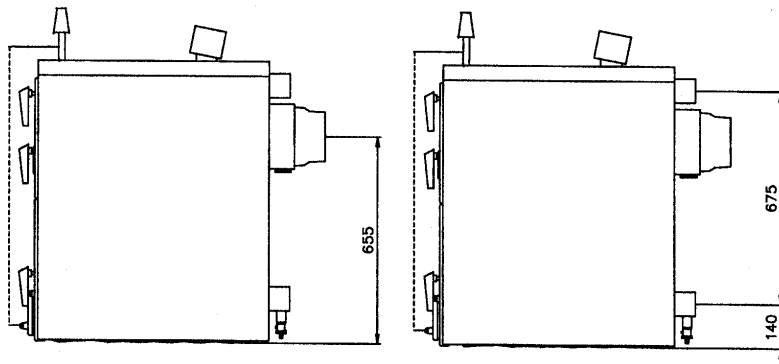
След фиксиране на котела към фундамента може да се пристъпи към монтаж на арматурата и приборите към него. При монтажа на котела да се спазват чертежа на арматурната схема и проекта на проектантската организация.

Горният и долен фланци се подвързват към тръбите. Котелът се подвързва посредством стоманен димоотвод към комина. Диаметърът на тръбата /фукс/ е $\varnothing 160$. Фуксът трябва да има възходящ наклон в посока към комина.

7.2 Последователност при монтаж

Инсталиране на котелното тяло

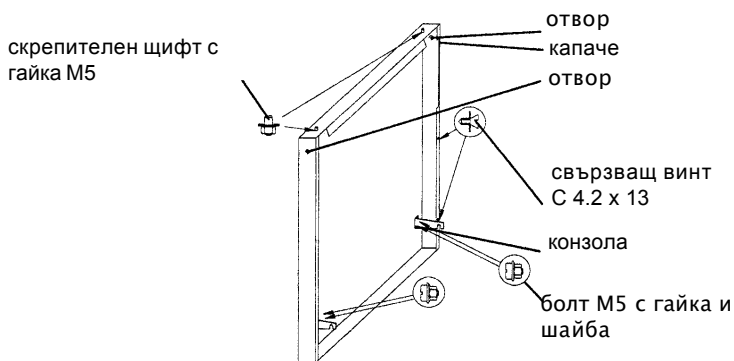
1. Котелното тяло се фиксира върху фундамента.
2. В горната част на фланеца откъм задната секция на котела се поставя уплътнение $\phi 86 \times 60 \times 3$ и се фиксира фланеца за отоплителната вода. Фланецът предварително се заварява към разпределителния тръбопровод за отоплителната вода.
3. В долната част на фланеца откъм задната секция на котела се поставя уплътнение $\phi 86 \times 60 \times 3$ и се фиксира фланеца за връщащата вода с муфата за крана за пълнене и източване. Фланецът предварително се заварява към разпределителния тръбопровод за връщащата вода.
4. След присъединяване на котела към отоплителната система към муфата за връщащата вода се монтира коляното с крана за пълнене и източване.
5. Към дымоотвода се поставя тръбата за димните газове, която се присъединява в отвора за комина.
6. В горната част на предната секция се завинтва регулатора на тягата.
7. Двата отвора $J_s 6/4''$ в предната секция се затварят с тапите $J_s 6/4''$.



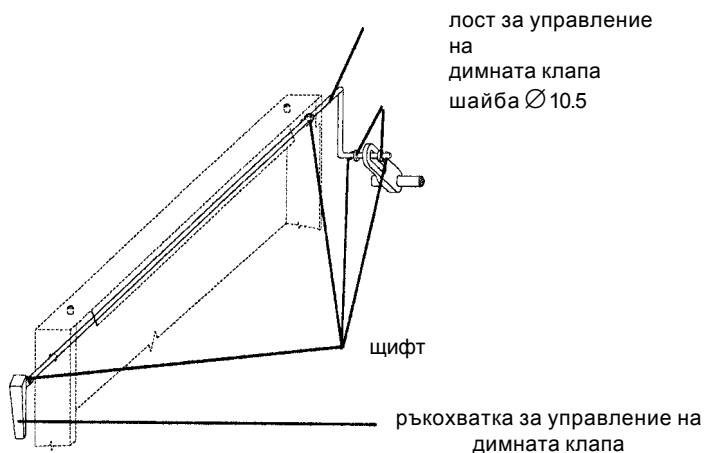
Фиг. 6 Присъединителни размери на VIADRUS U 22

Монтаж на кожуха

1. Извадете кожуха от картонената опаковка.
2. Монтирайте страничните панели според фиг. 7 като използвате приложените застопоряващи елементи. Фиксирайте конзолите.
3. Разхлабете долните придържачи шпилки и поставете конзолите на страничния кожух. Предните конзоли се разполагат между шайбите с гайки и тялото на предната секция. Задните конзоли се монтират направо към придържачите шпилки. С повдигане фиксирайте носещите кантове на кожуха към горните придържачи шпилки. Завъртете гайките на долните придържачи шпилки.
4. Свалете изолацията от горната част на кожуха. Към управляващото табло се присъединява термоманометър и цялата единица се монтира към



Фиг. 6 Страничен панел на кожуха



Фиг. 7 Управление на клапата за димните газове

горната част на кожуха. Преди да монтирате горната част на кожуха към котела, поставете отново изолацията. Температурният датчик се инсталира в гилзата (фиг. 2 и 3), а датчикът на манометъра - в отвора на възвратния клапан.

5. Задната част на кожуха с изолацията се фиксира с болтове към панела.

6. Управлението на димната клапа се извършва съгл. фиг. 7

7. Четката се завърта към дръжката.

Напълване на системата с вода

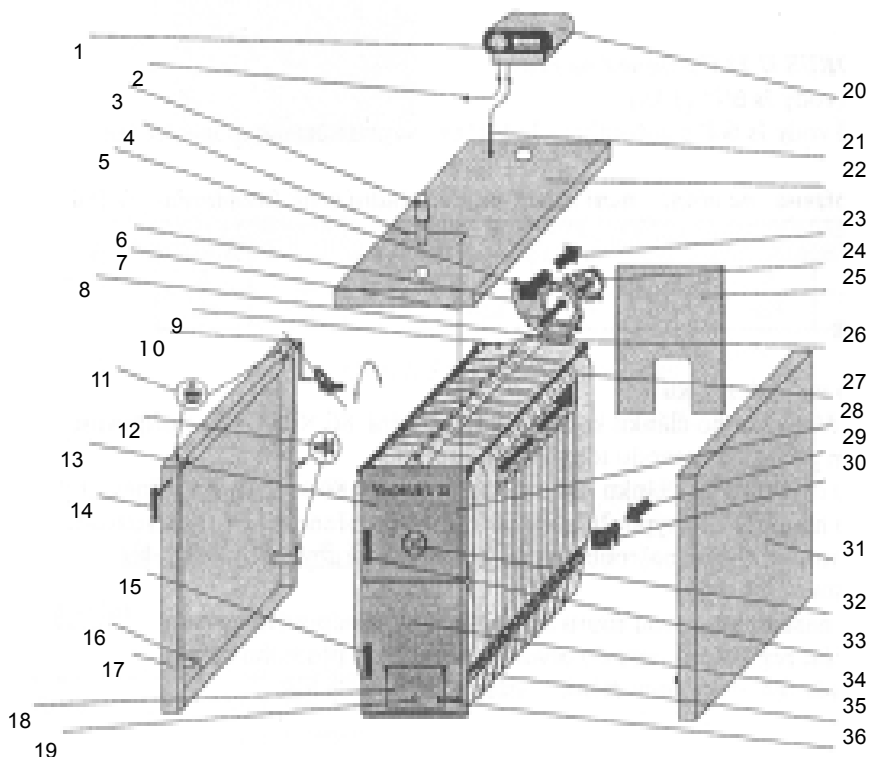
Водата, използвана за напълване на отоплителната система, трябва да бъде чиста и безцветна, без суспензии, масла или химически агресивни вещества. Твърдостта на водата се синхронизира с изискванията по БДС , като по този начин се предотвратяват замърсяването на системата със утайки и понижението на топлообмена. В случай, че твърдостта на водата не отговаря на нормата, се обработва допълнително.

Отоплителните системи с отворен разширителен съд са подложени на непосредствен контакт с атмосферата. През отоплителния сезон разширителната вода в съда усвоява кислород, който увеличава корозионните процеси и предизвиква съществено изпаряване на водата. За допълване може да се използва и допълнително обработена вода. Отоплителната система се промива основно до отстраняване на всички нечистоти.

Задължително трябва да се поддържа постоянен обем на водата в системата през отоплителния сезон. При необходимост от допълване на системата с вода, това се извършва винаги в студено състояние на котела, така че да се избегне напукване на котелните секции. Всяко напълване и изпразване на системата повишава опасността от корозия и може да причини появата на котлен камък.

След напълване на котела и системата с вода трябва да се проконтролира уплътнението на всички връзки.

Крайт на монтажния процес и изпълнението на отоплителните проби се отбелязват в гаранционната карта.



Фиг. 8 Сглобяване кожуха на котела

- | | |
|---|--|
| 1. Термоманометър | 20. Управляващо табло с термоманометър |
| 2. Датчик на манометъра | 21. Датчик на термометъра |
| 3. Регулатор на тягата | 22. Горен капак с изолация |
| 4. Лост на регулатора | 23. Изход на отоплителната вода |
| 5. Фланец за отоплителната вода | 24. Накрайник на дымоотвода |
| 6. Димоотводна камера | 25. Заден панел с изолация |
| 7. Верижка | 26. Гилза за термометъра |
| 8. Капак за почистване | 27. Придържачи шпилки |
| 9. Гилза за датчика на манометъра | 28. Вратичка за гориво |
| 10. Управление на клапа за димнитегазове | 29. Вход за връщащата вода |
| 11. Скрепителен шифт | 30. Фланец за връщаща вода с кран за П и И |
| 12. Скрепителен винт | 31. Десен панел с изолация |
| 13. Вратичка за полагане на гориво | 32. Въздушна розетка |
| 14. Ръкохватка за димната клапа | 33. Ръкохватка на вратичката за полагане на гориво |
| 15. Ръкохватка на вратичката за пепелника | 34. Вратичка за пепелника |
| 16. Конзола | 35. Котелно тяло |
| 17. Ляв панел с изолация | 36. Лостче за управление на клапата за въздух |
| 18. Клапа за въздуха | |
| 19. Винт на клапата | |

8. Въвеждане в експлоатация- инструкция за сервизната организация

Въвеждането на котела в експлоатация се извършва само от сервизна организация, оторизирана за извършване на такава дейност от фирма "Ерато".

8.1. Контролна дейност преди пускане на котела

Преди да се въведе в експлоатация котелът трябва да се проконтролират:

а) дали отоплителната система е напълнена с вода (проверка на термоманометъра), а също и уплътнението й.

б) присъединяването към комина, което се извършва съгл. ЧДС 73 4210:1989

8.2. Въвеждане на котела в експлоатация

1. Запалване на котела.

2. Котелът се привежда до необходимата работна температура. Препоръчителната t° за изходящата вода е 80°C .

3. Регулира се дължината на верижката за регулатора на тягата.

4. Котелът се експлоатира при работни условия, които съответстват на нормите затова.

5. Повторно се проверява уплътнението на котела.

6. Клиентът се запознава с поддръжката и обслужването на котела.

7. Въвеждането в експлоатация се отбелязва в гаранционната карта.

8.3. Преустройство на котела от твърдо на течено или газообразно гориво и обратно

В случай, че клиентът е решил да извърши преустройство на котела си от твърдо на течено или газообразно гориво, преустройството изисква квалифицирана намеса на съответната сервизна организация, оторизирана за такава дейност. Части за преустройството доставя производителя.

9. Поддръжка и обслужване на котела от клиента

КОКС, ЧЕРНИ ВЪГЛИЩА

Най-подходящ за изгаряне е коксът със зърненост 40-60 mm, макар че могат да се използват кокс и антрацит със зърнен състав 20-40 mm (ОРЕХ 2). При достатъчна тяга на комина (0,15 до 0,25 mbar) е възможно да се изгарят и черни въглища със зърненост 30-50 mm (ОРЕХ 1) или 30-80 mm (КУБЧЕ).

ДЪРВЕСИНА

За постигане на номинална мощност на котела е добре да се използва дървесина с макс. влажност 20%. Редовното почистване на скарата гарантира, че в пепелника няма да попадне нажежено гориво. Горивото задължително се складира на сухо.

Табл.10 Препоръчителни размери на дървесните трупчета

Брой секции	4	5	6	7	8	9	10
Диаметър на трупчето (mm)	Ø 40-100						
Дължина на трупчето (mm)	270	360	450	540	630	720	810

Като допълнително гориво могат да се използват и други видове дървесина, напр. нарязана дървесина, талаш, стърготини, пелети или дървени брикети. В случай, че дървесината за изгаряне е раздробена на по-малки парчета (цепеници, талаш, стърготини, пелети), в долната част на горивната камера се полагат трупчета, така че да се избегне изпадане на гориво в пепелника.

Калоричният ефект на горепосочените видове дървесина трябва да бъде в диапазон от 12 до 15 MJ.kg⁻¹ и влажност до 20%, за да не се стигне до понижаване мощността на котела.

9.1. Запалване

Подготовка на котела за запалване

Преди запалването на котела трябва щателно да се провери готовността му и съоръженията към него, за което е необходимо:

- Да се провери състоянието на горивната камера, скарата, вратичките, димоотвода към комина, регулиращите устройства

- Да се провери годността на контролно-измервателните прибори

- Да се убедим, че котелът и инсталацията са запълнени с вода

- Да се провери изправността на циркулационните помпи /ако има предвидени в проекта/

- Едновременно с проверката на изправността на арматурата, трябва да се провери:

- Изпускателният вентил на котела да бъде плътно затворен

- При пълнене на котела с вода да е осигурено обезвъздушаването му, съгласно проекта

- Вентилите на циркулационните помпи /ако има такива/ да са отворени

- Още веднъж да се убедим в плътното затваряне на вратичките

- Да се провери наличието и готовността на противопожарните средства

- Да се провери достатъчната осветеност на цялото котелно помещение. Да се провери изправността на аварийното осветление

След като се убедим в изправността и готовността на котела, съоръженията към него, наличието на вода в котела и инсталацията, може да се пристъпи към неговото запалване

Запалване на котела

- Запалването на котела се провежда при напълно отворен регистър за димни газове /димна клапа/ и отворена врата на пепелника

- Забранено е да се използват горими течности за запалване
- През вратичката за подаване на гориво /13/- фиг. 98, върху скарата, да се сложат по цялата дълбочина на котела подпалки и дърва и да се запалят
- Да се затворят вратичките на огнището и пепелника и се отвори напълно клапата за въздух. Върху разгорелите се дърва, през вратичката за подаване, да се постави тънък слой въглища
- След като се разгори, този първи слой въглища, да се поставят въглища отново до долния ръб на вратичката за подаване, като горивото се изравни на равномерен слой по дълбочината на котела
- По време на горенето на този прибавен слой е необходимо във времето, когато горивото минава през тъмно червена жар, да се отвори розетката за вторичен въздух на вратичката за подаване
- Розетката да се затвори когато цветът на пламъка, над слоя гориво, пожълтее и пламъците започнат да светят

9.2. Нормална експлоатация на котела

- След достигане температурата на отоплителната вода, е необходимо да се регулира притока на въздух за горенето. Мощността на котела е регулирана грубо от промяната в тягата на комина, при използване на димната клапа. Мощността да се регулира фино чрез клапата за първичен въздух, като се подава въздух под скарата ръчно или с регулатор на мощност
- Регулаторът да се нагласи така, че клапата за въздух да бъде почти затворена в момента когато се постигне исканата температура на водата
- Да се спазва връзката между температурата на отоплителната вода и външната температура, както следва:

- за инсталации, разчетени за външна t°	до -20°C						
външна t° [°C]	-20	-15	-10	-5	0	+5	+10
t° на отоплит. вода [°C]	90	86	80	73	65	55	45
- за инсталации, разчетени за външна t°	0 до -15°C						
външна t° [°C]	-15	-10	-5	0	+5	+10	
t° на отоплит. вода [°C]	90	81	75	65	56	47	

- Котелът се допълва с гориво според нуждите от топлина и интензивността на горене, винаги при наличие на достатъчно количество жар. Да се допълва така, че слойта на горивото да бъде равномерно висок, без да образува в котела нито “конус”, нито “клин”. Скарата да се почиства само тогава, когато е необходимо интензивно горене и пепелникът вече не свети

- Когато се използват черни въглища, е необходимо въздушната розетка във вратичката за подаване да бъде отворена частично през цялото време на развитие на пламъци и димни газове

- При преминаване на нощна намалена експлоатация, е необходимо навреме и добре да се изчисти скарата, новото гориво да се остави добре да се разгори и едва след това да се намали мощността на котела, като се притвори димната клапа и затвори клапата за въздух /намаляваме притока на въздух/

- Да се внимава да не излизат продукти на горене в котелното помещение. В този случай да се откачи верижката на автоматичния регулатор

- Увеличение интензивността на горенето да се постигне чрез отваряне на димната клапа и внимателно преравяне на скарата. Ако е необходимо да се добави ново гориво, то се слага в малко количество и едва след разгарянето му е възможно да се изчисти съвършено скарата от пепел и сгур; да се допълни огнището с гориво

- При всеки преглед на горивния процес в горивната камера, а така също и преди подаване на гориво да се затвори клапата за въздух /подаването на въздух/ и се отвори напълно димната клапа. Така се ограничава изтичането на продукти на горенето в котелното помещение и евентуално изгаряне чрез експлозия на газовете

- Вратичката на пепелника трябва да бъде непрекъснато затворена по време на експлоатация

- Чрез контрол на горивния процес да се следи температурата на горещата вода (max 90°C). При прегряване на котела / $t^{\circ} > 90^{\circ}C$ / да се отворят всички досега затворени потребители на топлина, да се затвори клапата за въздух, да се отвори вратичката за подаване и димната клапа, за да се охлади котела от студения въздух

- Доливането на вода в котела и инсталацията да се извършва само тогава, когато котелът е изстинал, за да се избегне спукване на елементите на котела

- Водата от котела и инсталацията не се изпуска, ако това не е необходимо за поправка на системата

- Забранява се извършването на каквито и да са поправки по елементите под налягане, когато котелът работи

- Всички вентили, шибъри и кранове трябва да се отворят и затварят бавно и внимателно. Като се отвори напълно вентилът или шибърът, за да се избегне заклиняване или заяждане, маховикът трябва да се завърти в обратна посока с половин оборот.

9.3 Спиране на котела и почистване

- Охлаждането на котела да става бавно, за сметка на естественото изстиване.

- Почистването на пепелта се извършва няколко пъти на ден, за доброто разпределение на въздуха за горене, както и нормалния горивен процес върху скарата

- Пепелта да се съхранява в негорими контейнери с капак

- След спиране и охлаждане на котела, да се почисти горивната камера от остатъците неизгоряло гориво и сгур. При отопление с кокс е необходимо един път на месец, със стоманена четка, да се почистят отвътре огнището и димните канали. При отопление с въглища, котелът да се почиства често /един път на седмица/, като това се извършва със стоманена четка или грапа, при отворена вратичка за подаване

- Да се почистят отвесните съединителни канали между горивната камера и димните канали, като предварително се извади преградата на димния канал и се монтира обратно след почистване на малките канали

- Да се почисти димната надстройка в задната част на котела, като се изважда отдолу капака за почистване. След почистването отново да се затвори плътно.

- При спиране на котела след приключване на отоплителния сезон, водата да се изпусне от инсталацията чрез дренажния кран, да се промие и почисти от замърсявания и накип, да се почисти пещта и вътрешните повърхности от пепел и сажди. Котелът и системата се запълват с вода, като се отстранят остатъците от въздух чрез системата за обезвъздушаване, да се загрее водата до $353\text{ K}/80^{\circ}\text{C}/$, след което отново се почиства горивната камера и конвективната част, водата не се изпуска. Да се почисти комина.

- При спиране на котела за дълъг период, да се консервира, като за целта вътре в котела, в подходящ съд, се постави негасена вар. Котелът да се изолира от околния въздух посредством уплътняване на всички вратички с азбестов шнур или котлен маджун, а така също и изхода към комина; негасената вар да се подменя през 3 месеца, при спазени условия за уплътнение.

Състав на водата в котела и отоплителната инсталация по БДС 15207-81

В случай на
непазванена тези
изисквания, при поява
на дефект по нагревната
повърхност на котела,
фирмата не носи
отговорност.

обща твърдост	30 mg.eq/kg
кислород	100 mg/kg
свободен сулфит	2 mg/kg
масло и тежки нефтопродукти	3 mg/kg
pH	8... 9,5
съдържание на соли	6000 mg/kg
обща алкалност	30 mg/kg
съдържание на свободен	CO ₂ не се допуска

Внимание!

-Котелът се обслужва само от пълнолетни лица, предварително запознати с инструкцията за експлоатация. Не се допуска присъствието на деца без надзор в близост до котела, особено, когато е в режим на експлоатация.

-В случай на опасност от проникване на запалими пари и газове в котелното помещение или при провеждане на дейности, които водят до възникване на пожар или избухване (лепене на подови настилки, лакиране със запалими бои и др.) котелът се извежда от експлоатация.

-Забранява се използването на възпламеняващи течности с цел запалване на котлите Viadrus U22 C и D.

-Забраняват се каквито и да са манипулации, водещи до прегряване на котлите Viadrus U22 C и D.

-Забранява се разполагането на запалими материали върху и в близост до котела, на разстояние по- малко от безопасното

-При отстраняване на пепелта присъствие на запалими материали се допуска на разстояние не по- малко от 1500 мм. Пепелта се изсипва само в огнеупорен съд с капак.

-Експлоатацията на котли при температура по- ниска от 60° C предизвиква оросяване на стоманения топлообменник и води до появата на нискотемпературна корозия, която съкращава живота на котела. За да се избегне това състояние, котлите трябва да се експлоатират при температура по-висока от 60° C.

-След приключване на отоплителния сезон котелът и димоотводът се почистват основно. Котелното помещение също трябва да е почистено и сухо.

-Забраняват се манипулации в конструкцията и ел.инсталацията на котела.

“ЕРАТО ХОЛДИНГ” АД - Хасково

Фирма продавач:

ГАРАНЦИОННА КАРТА

Изделие:

Фабр. номер Дата на произв.:

Гаранционен срок:

Купувач:
(подпис)

Продавач:
(подпис)

Въведен в експлоатация на:
(дата)

Сервизна организация/техник:
(подпис и печат)

Гаранционният срок е 12 месеца.

ГАРАНЦИОННИ УСЛОВИЯ

Производителят гарантира за правилната и безотказна работа на изделието само при спазени изисквания за монтаж и експлоатация, при въвеждането в действие и при обслужването.

ГАРАНЦИЯТА НЕ ВАЖИ при:

- неспазени условия за монтаж и експлоатация
- правен опит за отстраняване на дефекта от купувача или от други непълномощени лица
- неправилно съхранение и транспортиране

Всеки гаранционен ремонт трябва да бъде записан в гаранционната карта.

Гаранционният срок се прекъсва за времето от рекламацията до отстраняване на повредата.

Гаранционният срок е 12 месеца.

За всички видове котли: само за котелното им тяло този срок е 3 години от датата на производство, при условие, че са спазени препоръките във всички раздели на инструкцията. Към гаранционната карта е приложен талон за пуск и настройка на котела. След пускането на котела, талонът, попълнен и подписан, се представя от сервизния техник във фирмата - продавач.

Гаранцията на изделието започва да тече от деня на въвеждането му в експлоатация, но не повече от 18 месеца от датата на продажба.

Гаранцията важи само при представена фактура и оригинална гаранционна карта.

СПИСЪК НА ПРОВЕДЕНИТЕ ГАРАНЦИОННИ РЕМОНТИ

Дата на постъпване в сервиза	Описание на дефекта	Дата на предаване на клиента	Подпис на лицето, извършило ремонта

6300 Хасково, бул. Съединение 67
тел.: 038/ 603000, 603046, факс: 038/603010
e-mail: mbox@erato.bg, www.erato.bg
София, ул. "Неделчо Бончев" 10
тел.: 02/9783990, 9787860, факс: 02/9780744
www.erato.bg/Sofia

Предпечат: • ЕРАТО РЕКЛАМА • тел 038/603000
Печат: • РОДОПИ КЪРДЖАЛИ ЕООД • тел. 0361/62212